

ru Инструкция по
эксплуатации



Household Appliances

KGV 33N00
KGV 36N00

Internet: <http://www.bosch-bt.ru>

BOSCH

ru

Содержание

	Страница		Страница
Указания по утилизации	4	Самостоятельное замораживание продуктов	10
Утилизация упаковки	4	Упаковка продуктов питания	10
Утилизация старого холодильника	4	Максимальная производительность при замораживании	11
Указания по технике безопасности	5	Приготовление пищевого льда	11
Назначение	6	Размораживание холодильника	11
Знакомство с холодильником	6	Холодильное отделение	11
Установка холодильника	7	Размораживание морозильного отделения	11
Температура окружающей среды	7	Помощь при размораживании	11
Место расположения	7	Чистка холодильника	12
Установка	7	Рекомендации по экономии электроэнергии	12
Электроподключение	7	12	
Вентиляция	7	Указания относительно рабочих шумов	13
После транспортировки	7	Самостоятельное устранение мелких неисправностей	14
Перенавешивание дверей	7	Что делать, если...	14
Включение, выключение	8	Служба сервиса	15
Включение холодильника	8	Фирменная табличка	15
Установка температуры	8	Температурные зоны в холодильном отделении	16
Выключение холодильника	8		
Вывод холодильника из эксплуатации	8		
Размещение продуктов	9		
Указания по размещению продуктов	9		
Примеры размещения	9		
Изменение внутреннего оснащения	9		
Замораживание и хранение продуктов, приготовление пищевого льда	10		
Морозильное отделение	10		
При покупке замороженных продуктов	10		

9000151113

29.05.06/003D

RU

Указания по утилизации

Утилизация упаковки

Упаковка защищает Ваш бытовой прибор от транспортных повреждений. Все используемые в качестве упаковки материалы не наносят вреда окружающей среде и пригодны для вторичного использования. Внесите, пожалуйста, свой вклад в дело защиты окружающей среды, сдав упаковку на экологичную утилизацию.


Информацию об актуальных методах утилизации Вы можете получить у Вашего торгового агента или в органах коммунального управления по месту Вашего жительства.

Предупреждение

Упаковку и ее составные части нельзя отдавать детям. Так как не исключена опасность удушья, которой дети подвергаются, закрывшись в картонной коробке или запутавшись в полиэтиленовой пленке!

Утилизация старого холодильника

Отслужившие свой срок холодильники не следует считать ненужным мусором! Благодаря экологичной утилизации из них удастся получить ценное сырье.

 Этот бытовой электроприбор имеет обозначение в соответствии с указаниями директивы ЕС 2002/96/EG относительно отслуживших свой срок электрических и электронных приборов (waste electrical and electronic equipment – WEEE).

В этом документе содержатся правила приема и утилизации отслуживших свой срок приборов, действующие в рамках ЕС.

Предупреждение

В случае с отслужившими свой срок холодильниками:

1. Выньте вилку из розетки.
2. Отрежьте сетевой шнур и уберите его подальше вместе с вилкой.

В холодильной установке содержится хладагент, а в изоляции холодильника – газы, утилизация которых должна быть проведена квалифицированно. Трубки контура, по которому циркулировал хладагент, ни в коем случае не должны быть повреждены до начала утилизации.

ru

Указания по технике безопасности

Перед вводом холодильника в эксплуатацию внимательно прочтите информацию, приведенную в инструкциях по монтажу и эксплуатации. В них Вы найдете важные указания по установке, использованию и техобслуживанию холодильника.

Храните инструкции по монтажу и эксплуатации в надежном месте на случай, если их придется передать следующему владельцу холодильника.

Изготовитель не несет никакой ответственности за выход холодильника из строя в случае, если не будут соблюдаться приведенные ниже указания.



В этом холодильнике содержится в незначительном количестве хладагент изобутан (R600a), который представляет собой почти не загрязняющий окружающую среду, но легко воспламеняющийся природный газ. Поэтому при транспортировке и установке холодильника следите за тем, чтобы ни один из элементов контура, по которому циркулирует хладагент, не был поврежден. В случае утечки хладагента не допускайте открытого пламени или искрения вблизи холодильника, пока помещение, в котором он находится, не будет проветрено в течение нескольких минут.

- Ни в коем случае не используйте для чистки или размораживания холодильника парочиститель. Пар может попасть на токопроводящие элементы конструкции холодильника и вызвать короткое замыкание или привести к поражению электрическим током.
- Внутри холодильника нельзя пользоваться никакими электрическими приборами.
- Поврежденный холодильник нельзя вводить в эксплуатацию, в сомнительных случаях обращайтесь за помощью к фирме-поставщику.
- Установку и подключение холодильника следует проводить согласно инструкции по монтажу.
Параметры электросети, к которой подключается холодильник, должны соответствовать значениям, приведенным в фирменной табличке.
- Электробезопасность холодильника может быть гарантирована только в том случае, если система заземления домашней электропроводки смонтирована согласно предписаниям.
- В случае возникновения неисправности, перед проведением работ по техобслуживанию и перед чисткой холодильника его обязательно следует отключать от сети. Для этого извлеките штепсельную вилку из розетки или выключите предохранитель. При извлечении вилки из розетки никогда не тяните за шнур, браться следует только за саму вилку.
- Ремонт электроприборов должен выполняться только силами специалистов, так как после неквалифицированно выполненного ремонта холодильник может превратиться для пользователя в источник серьезной опасности.
- Крепкие алкогольные напитки можно хранить в холодильнике только в хорошо закрытых бутылках, установленных вертикально.
Ни в коем случае не храните в холодильнике продукты в аэрозольной упаковке с горючими рабочими газами (например, диспенсеры для взбитых сливок, лак для волос и пр.) и взрывоопасные вещества, так как не исключена опасность возникновения взрыва!
- Нельзя повреждать элементы контура, по которому циркулирует хладагент, например, путем протыкания острыми предметами трубок испарителя, перегибания трубок холодильной системы, соскребания защитного покрытия и пр. Брызги хладагента, попавшие в глаза, могут привести к их воспалению.
- Ни в коем случае нельзя закрывать или чем-либо загромождать вентиляционные отверстия холодильника.
- Нельзя вставать или опираться на цоколь холодильника, выдвижные боксы, дверцы и пр.
- Не позволяйте детям играть с холодильником. Они ни в коем случае не должны садиться на выдвижные боксы или повисать на дверцах холодильника.
- Если Вы оснастили Ваш холодильник дополнительным замком, то ключи от него следует хранить в недоступном для детей месте.
- Не следует брать мороженое или кубики пищевого льда из морозильника сразу в рот (из-за очень низкой температуры существует опасность обморожения).
- Жидкости в бутылках и консервных банках, особенно газированные напитки, нельзя хранить в морозильнике. Посуда может лопнуть.
- Никогда не прикасайтесь к замороженным продуктам мокрыми руками, так как руки могут к ним примерзнуть.

RU

Назначение

Холодильник предназначен для охлаждения и замораживания продуктов питания и приготовления пищевого льда.

Он предназначен для использования в домашнем хозяйстве.

При использовании холодильника в производственных целях следует соблюдать предписания, действительные для данной отрасли промышленности.

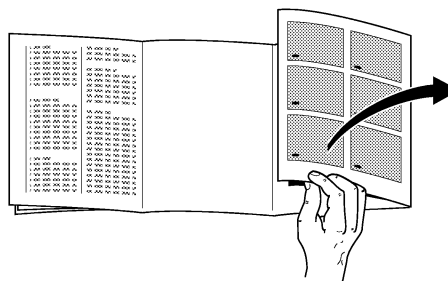
Холодильник отвечает всем требованиям предписаний по предотвращению несчастных случаев при эксплуатации холодильных агрегатов (VVG 20).

Контур для циркуляции хладагента проверен на герметичность.

Данный холодильник отвечает также требованиям соответствующих предписаний по технике безопасности для электрических приборов.

Холодильник был сконструирован как отдельно стоящий агрегат. Поэтому его нельзя куда-либо встраивать.

Знакомство с холодильником



Перед прочтением инструкции разверните, пожалуйста, последние страницы с рисунками.

Данная инструкция по эксплуатации предназначена для нескольких моделей холодильников, поэтому не исключено, что некоторые изображенные на рисунках детали оснащения Вы в Вашем холодильнике не найдете.

Общий обзор

Рисунок 1

- 1 Внутреннее освещение и регулятор температуры
- 2 Полки
- 3 Желобок для слива талой воды
- 4 Бокс для овощей и фруктов
- 5 Полка
- 6 Полка для больших бутылок, пакетов с молоком и пр.
- 7 Поддон для замораживания продуктов
- 8 Боксы для замороженных продуктов
- 9 Календарь замораживания

A Холодильное отделение

B Морозильное отделение

* не во всех моделях

ru

Установка холодильника

Температура окружающей среды

В зависимости от климатического класса, который указан на фирменной табличке, расположенной внутри холодильника слева внизу (рисунок 11), Ваш холодильник может эксплуатироваться при следующей температуре окружающей среды:

Климатический класс	Температура окружающей среды от ... до
SN	от +10 до 32°C
N	от +16 до 32°C
ST	от +18 до 38°C
T	от +18 до 43°C

Если температура окружающей среды опускается за нижнюю границу диапазона допустимых температур, то холодильная установка начинает включаться на менее продолжительное время. В результате в морозильном отделении становится теплее. В крайнем случае могут подтаять замороженные продукты.

Холодильники, оснащенные специальным выключателем (рисунок 2/A), можно после нажатия этого выключателя эксплуатировать при температуре окружающей среды ниже +12°C.

В положении включения на выключателе становится видна маркировка красного цвета (рисунок 2/A).

Если температура в помещении становится выше +12°C, то выключатель следует снова перевести в положение выключения.

Место расположения

В качестве места расположения холодильника подходит сухое, хорошо проветриваемое помещение. Место установки должно быть выбрано таким образом, чтобы на холодильник не попадали прямые солнечные лучи, и чтобы он не находился в непосредственной близости от таких источников тепла, как плита, радиатор отопления и пр. Если холодильник все-таки придется установить рядом с источником тепла, то в этом случае необходимо воспользоваться подходящей изолирующей плитой или позаботиться о том, чтобы соблюдались следующие минимально допустимые расстояния от холодильника до источника тепла:

до электроплит – 3 см,

до плит на жидком или твердом топливе – 30 см.

При установке холодильника рядом с другим холодильником или морозильным шкафом во избежание запотевания стенок расстояние между ними должно быть не менее двух сантиметров.

Установка

Холодильник должен устойчиво стоять на ровной поверхности. Неровности пола можно скомпенсировать с помощью винтовых ножек, расположенных с передней стороны холодильника.

Электроподключение

Холодильник можно подключать только к сети переменного тока с параметрами 220-240 В/50 Гц через установленную согласно предписаниям сетевую розетку с защитным контактом. Розетка должна быть оснащена предохранителем на 10-16 А или выше.

В случае с холодильниками, предназначенными для неевропейских стран, необходимо проверить, совпадают ли напряжение и вид тока, приведенные в фирменной табличке холодильника, с параметрами Вашей электросети. Фирменная табличка находится в холодильном отделении слева внизу (рисунок 11).

Если есть необходимость в замене сетевого шнура, то эта работа должна быть выполнена квалифицированным специалистом.

Вентиляция

Воздух, нагревающийся у задней стенки холодильника, должен иметь возможность беспрепятственно подниматься вверх. Иначе холодильной установке придется работать с повышенной производительностью, что повышает расход электроэнергии. Поэтому ни в коем случае нельзя закрывать вентиляционные отверстия холодильника (рисунок 3).

После транспортировки...

холодильник сразу же можно вводить в эксплуатацию.

Перенавешивание дверей

Рабочие операции следует выполнять в последовательности, указанной цифрами на рисунке 12.

RU

Включение / Выключение

Включение холодильника

Поверните регулятор температуры в холодильном отделении за положение «О». Холодильник начинает производить холод, при открывании его дверцы включается внутреннее освещение (рисунок 2/1).

Установка температуры

Для установки температуры регулятор следует перевести на одно из чисел (рисунок 2/1).

Температура регулируется бесступенчато.

Если регулятор устанавливается на большее число, то в холодильном и морозильном отделениях устанавливается более низкая температура.

Мы рекомендуем устанавливать регулятор температуры в следующие положения:

- для непродолжительного хранения продуктов питания в морозильном отделении выбирается меньшее число (режим экономии электроэнергии),
- для продолжительного хранения продуктов питания в морозильном отделении и замораживания свежих продуктов выбирается среднее число.

Указания

- Температура в холодильном отделении зависит от температуры окружающей среды, количества и температуры заложенных в холодильник свежих продуктов питания, а также от того, как часто открывается дверца холодильника. При необходимости можно изменить установку регулятора температуры.
- Во время работы холодильной установки на задней стенке холодильного отделения образуются капли воды или иней, что обусловлено функциональными особенностями холодильника. Соскребать иней или стирать капли воды не следует, так как задняя стенка холодильного отделения оттаивает автоматически. Талая вода собирается в предназначенном для этого желобке и затем направляется в холодильную установку, где происходит ее испарение (рисунок 7/В).
- Передние стенки корпуса холодильника слегка подогреваются, что препятствует образованию конденсата вокруг уплотнителя дверцы морозильного отделения.

Выключение холодильника

Переведите регулятор температуры (рисунок 2/1) в положение «О», после чего системы охлаждения и освещения выключаются.

Вывод холодильника из эксплуатации

Если холодильник не будет эксплуатироваться продолжительное время, то извлеките вилку из розетки, проведите размораживание и чистку холодильника, и оставьте его дверцы открытыми.

ru

Размещение продуктов

Указания по размещению продуктов

- Теплые блюда и напитки следует сначала охладить за пределами холодильника.
- Продукты лучше всего укладывать в холодильник в упаковке или в хорошо закрытой посуде. Тогда они сохраняют свой аромат, цвет, влагу и надолго останутся свежими. Кроме того, это препятствует изменению вкуса некоторых продуктов, интенсивно впитывающих посторонние запахи. Без упаковки могут храниться только овощи, фрукты и листовая салат, помещенные в специально предусмотренные для этого боксы.
- Следите за тем, чтобы растительные масла и жиры не попадали на пластмассовые детали холодильника и уплотнительную прокладку дверцы (иначе они могут стать пористыми).
- Не храните в холодильнике взрывоопасные вещества! Крепкие алкогольные напитки можно хранить только в хорошо закрытой, установленной вертикально посуде. В противном случае не исключена опасность взрыва!
- Участки с самой низкой температурой находятся у задней стенки и над самой нижней полкой холодильного отделения. Здесь лучше всего хранить скоропортящиеся продукты.
- Бутылки с замерзающими жидкостями не следует хранить в морозильнике, так как бутылки могут лопнуть.

Примеры размещения

Рисунок 1

В морозильном отделении (В)

можно замораживать и хранить замороженные продукты, а также приготавливать пищевой лед.

На полках (2)

можно хранить (сверху вниз): кондитерские изделия, готовые блюда, молочные продукты, мясо и колбаса.

В боксе для овощей и фруктов (4)

можно хранить овощи, фрукты и листовые салаты.

На полках (6)

хранятся большие бутылки.

Изменение внутреннего оснащения

Полки внутри холодильника можно переставлять, даже если дверца открывается всего на 90°. Чтобы переставить полку в другое место, ее следует немного выдвинуть вперед, опустить, извлечь и затем установить на то место, которое Вам нравится (рисунок 4).

Все полки, расположенные на дверце, можно для удобства чистки извлекать из холодильника.

Для этого их следует слегка приподнять (рисунок 5).

* не во всех моделях

RU

Замораживание и хранение продуктов, приготовление пищевого льда

Морозильное отделение

Морозильное отделение предназначено для хранения замороженных продуктов, замораживания свежих продуктов питания и приготовления кубиков пищевого льда.

Указание

Если температура окружающей среды опускается ниже значения +12°C, то холодильная установка начинает включаться реже. В результате в морозильном отделении может стать слишком тепло. В крайнем случае даже подтаивают замороженные продукты.

Холодильники, оснащенные специальным выключателем (рисунок 2/A), можно после нажатия этого выключателя эксплуатировать при температуре окружающей среды ниже +12°C.

В положении включения на выключателе становится видна маркировка красного цвета (рисунок 2/A).

Если температура в помещении становится выше +12°C, то выключатель следует снова перевести в положение выключения.

При покупке

замороженных продуктов:

- Следите за тем, чтобы упаковка продуктов не была повреждена.
- Убедитесь, что срок хранения продуктов не истек.
- Дисплей морозильного ларя в магазине должен показывать температуру -18°C или ниже.
- Покупайте замороженные продукты в последнюю очередь и, хорошенько завернув их в газетную бумагу или уложив в специальную сумку из изолирующего материала, как можно скорее везите их домой и сразу укладывайте в морозильное отделение.

Полезный объем

Данные, касающиеся полезного объема, Вы сможете найти внутри Вашего бытового прибора в его фирменной табличке.

Самостоятельное замораживание продуктов

Если Вы хотите заморозить продукты самостоятельно, то проследите за тем, чтобы они были абсолютно свежими.

Замораживать можно:

мясные и колбасные изделия, птицу и дичь, рыбу, овощи, пряные травы, фрукты, кондитерские изделия, пиццу, готовые блюда, остатки пищи, желток и белок яйца.

Замораживать нельзя:

яйца в скорлупе, сметану и майонез, листовую салат, редиску, редьку и репчатый лук.

Бланширование овощей и фруктов

Чтобы сохранить цвет, вкус, аромат и витамин «С», овощи и фрукты следует перед замораживанием бланшировать. (При бланшировании овощи и фрукты опускаются на некоторое время в кипящую воду. Книги с информацией о том, как правильно замораживать продукты, в которых также описывается процесс бланширования, имеются в книжных магазинах.)

Упаковка продуктов питания

Упакуйте продукты, разделив их перед этим на порции, величина которых должна определяться Вами по опыту.

Одна порция овощей и фруктов не должна быть больше 1 кг, порция мяса может весить около 2,5 кг. Небольшие порции продуктов промерзают быстрее, поэтому хорошее качество продуктов сохраняется и после их размораживания и приготовления.

Продукты следует упаковывать герметично, чтобы они не потеряли свой вкус и не высохли.

В качестве упаковки можно использовать:

пленку из синтетических материалов, рукава из полиэтиленовой пленки, алюминиевую фольгу и специальные контейнеры для замораживания продуктов. Все эти изделия можно приобрести в специализированных магазинах.

В качестве упаковки нельзя использовать:

упаковочную и пергаментную бумагу, целлофан, полиэтиленовые мешки для мусора и использованные пакеты из синтетических материалов.

Положите продукты в упаковку, выдавите из упаковки весь воздух и герметично закройте ее.

Для закрывания упаковки пригодны:

резиновые кольца, пластмассовые зажимы, шпагат, морозостойкую клейкую ленту и т.п. Мешки и рукава из полиэтиленовой пленки можно заварить с помощью специального электроприбора.

ru

Размораживание холодильника

Максимальная производительность при замораживании

Продукты питания должны как можно быстрее промерзнуть до самой сердцевины. Только в этом случае в них сохранятся витамины и питательные вещества, не испортятся их внешний вид и вкус. Поэтому постарайтесь не загружать в морозильное отделение за один раз продуктов больше, чем это допустимо.

При замораживании продуктов в боксах максимальная производительность при замораживании немного уменьшается. Нижний бокс следует использовать только для хранения замороженных продуктов.

Данные относительно максимальной производительности при замораживании согласно указаниям, приведенным в действующей нормативной документации, Вы сможете найти в фирменной табличке.

Приготовление пищевого льда

Внимание!

Внутри морозильного отделения нельзя включать электрические генераторы льда.

Приготовление кубиков льда

Ванночки для приготовления кубиков пищевого льда можно приобрести в специализированном магазине. Наполните ванночку водой на $\frac{3}{4}$ и поставьте ее в морозильное отделение. Чтобы отделить кубики льда от ванночки, подержите ее немного в проточной воде или слегка изогните.

Холодильное отделение

Холодильное отделение оттаивает полностью автоматически. Талая вода собирается в специальном желобке (рисунок 7/В), затем направляется к холодильной установке и там испаряется. Чтобы сливу воды ничто не препятствовало, постоянно следите за тем, чтобы сливной желобок и сливное отверстие были чистыми.

Размораживание морозильного отделения

Морозильное отделение не размораживается автоматически, так как замороженные продукты не должны подтаивать. Толстый слой инея или льда на стенках отделения ухудшает передачу холода на замороженные продукты, что приводит к повышению расхода электроэнергии.

Иней или лед ни в коем случае нельзя соскребать ножом, так как можно проткнуть испаритель морозильного отделения.

Брызги хладагента могут воспламениться или, попав в глаза, вызвать их воспаление.

Если морозильное отделение слишком обледенело, то его следует разморозить.

Поступайте следующим образом:

- Извлеките из морозильного отделения замороженные продукты, заверните их в газетную бумагу и положите в прохладное место.
- Извлеките вилку из розетки.
- Оставьте дверцу открытой, собирайте талую воду тряпкой или губкой.
- Протрите стенки морозильного отделения насухо, снова включите холодильник и загрузите замороженные продукты.

Помощь при размораживании

Для ускорения процесса размораживания лучше всего поставить на дно морозильного отделения **кастрюлю с горячей водой**, подложив под нее дощечку.

Ни в коем случае нельзя помещать в холодильник для его быстрого размораживания электрические нагревательные приборы, свечи или керосиновые лампы.

Соблюдайте осторожность при использовании специальных **средств в аэрозольной упаковке, ускоряющих процесс размораживания**, так как они могут образовывать взрывоопасные газы, в их состав могут входить растворители или иные вещества, повреждающие синтетические покрытия, которые могут нанести вред Вашему здоровью или вызвать коррозию.

RU

Чистка холодильника

Перед чисткой холодильника обязательно извлеките штепсельную вилку из розетки или вывинтите (выключите) предохранитель.

Никогда не пользуйтесь обычными или высоконапорными пароочистителями, так как горячий пар может повредить поверхность холодильника и его электрическую часть. В результате снижается надежность электросистемы холодильника.

Холодильное отделение следует протирать ежемесячно. Чистка морозильного отделения должна выполняться каждый раз после его размораживания.

Вода, используемая для протирки, не должна попасть в контрольную арматуру и систему освещения. Для протирки всего холодильника, за исключением уплотнительной прокладки дверцы, лучше всего использовать теплый водный раствор мягкого, слегка дезинфицирующего моющего средства, например, средства для мытья посуды вручную. Нельзя использовать абразивные и кислотосодержащие чистящие средства, а также химические растворители.

Во избежание возникновения участков с матовой поверхностью, лучше не пользоваться даже и такими чистящими средствами, на упаковке которых указано, что «в их состав не входят абразивные вещества».

Уплотнительную прокладку дверцы следует протереть салфеткой, смоченной в холодной воде, и затем вытереть ее насухо.

Желобок для сбора талой воды (рисунок 7/В) и отверстие для ее слива следует прочищать почаще, чтобы вода не скапливалась внутри холодильника. Следите за тем, чтобы вода, используемая для протирки холодильника, по возможности не попадала через сливное отверстие в испарительный поддон.

Рекомендации по экономии электроэнергии

- Холодильник должен быть установлен в прохладном, хорошо проветриваемом помещении, в месте, защищенном от попадания прямых солнечных лучей и подальше от источников тепла (радиатора отопления и пр.).
- Никогда не загромождайте вентиляционные отверстия холодильника.
- Горячие блюда помещайте в холодильник только после того, как они остыли.
- Размораживайте продукты в холодильном отделении. Это позволяет использовать накопленный ими холод для охлаждения находящихся в холодильном отделении продуктов.
- Размораживайте морозильное отделение, если в нем образовался лед. Толстый слой льда ухудшает передачу холода на замораживаемые продукты и повышает расход электроэнергии.
- При загрузке и извлечении продуктов желательно как можно скорее закрывать дверцы холодильника. Чем быстрее дверца морозильного отделения будет закрыта, тем меньше в нем образуется льда.

ru

Указания относительно рабочих шумов

Рабочие шумы

Для поддержания температуры на заданном уровне Ваш холодильник включает время от времени компрессор.

Возникающие при этом шумы обусловлены функциональными особенностями холодильника.

Шумы автоматически становятся тише, как только в холодильнике устанавливается рабочая температура.

Гудение исходит от двигателя компрессора. Когда двигатель включается, оно может на некоторое время усилиться.

Бульканье или **жужжание** создаются протекающим по трубкам хладагентом.

Щелчки слышны, когда термостат включает и выключает двигатель.

Если холодильник оснащен вентилятором, то может быть слышно **тихое шуршание**, обусловленное потоком воздуха, циркулирующим внутри холодильника.

Если шумы, обусловленные функциональными особенностями холодильника, становятся слишком громкими, то вполне возможно, что причины этого легко устранимы.

Холодильник установлен неровно

Установите, пожалуйста, холодильник строго в вертикальном положении, используя для этого ватерпас. Можно отрегулировать по высоте ножки холодильника или что-нибудь подложить под него.

Холодильник «зажат»

Отодвиньте, пожалуйста, холодильник подальше от мебели или других бытовых приборов.

Выдвижные боксы, корзины или полки качаются или зажаты

Проверьте, пожалуйста, положение всех съемных элементов оснащения холодильника и при необходимости установите их правильно.

Бутылки или другие емкости соприкасаются друг с другом

Слегка отодвиньте, пожалуйста, бутылки или емкости друг от друга.

RU

Самостоятельное устранение мелких неисправностей**Неисправности**

Прежде чем вызвать специалистов Службы сервиса, проверьте, пожалуйста, не сможете ли Вы устранить неполадки самостоятельно с помощью приведенных ниже рекомендаций. Потому что вызов специалистов лишь для консультации также необходимо будет полностью оплачивать, даже если это случилось во время гарантийного периода.

Что делать, если...

... внутреннее освещение не функционирует, хотя холодильная установка работает?

Попробуйте подвигать выключатель. Если он свободно перемещается, значит, перегорела лампочка накаливания.

Замена лампочки

Извлеките вилку холодильника из розетки или выключите предохранитель на распределительном щитке.

Снимите защитную решетку по направлению вперед (рисунок 10/В).

Замените лампочку:
220-240 В, макс. 25 Вт, Е14.

Если заклинило выключатель, то обратитесь за помощью в Службу сервиса (рисунок 10/А).

... замороженные продукты примерзли к морозильнику?

Отделите продукты от стенок морозильника с помощью какого-либо тупого предмета, например, ложки.

... на стенках морозильного отделения образовался толстый слой льда?

Проведите размораживание и чистку морозильного отделения. После повторной загрузки замороженных продуктов проследите, плотно ли закрывается дверца морозильного отделения.

... на полу холодильного отделения появилась вода?

Если засорилось отверстие для слива талой воды (рисунок 7/А), то проведите чистку отверстия с помощью палочки.

ru

Самостоятельное устранение мелких неисправностей

Что делать, если...

... в холодильном отделении установилась слишком низкая температура?

Установите регулятор температуры на меньшее число (рисунок 2/1).

Вероятно, в морозильное отделение было заложено слишком большое количество свежих продуктов. Из-за этого холодильная установка включается на очень продолжительное время. При этом холодильное отделение также охлаждается сильнее.

Никогда не загружайте в морозильник за один раз продуктов больше, чем это указано в фирменной табличке («максимальная производительность при замораживании», рисунок 1).

... частота включения и продолжительность работы холодильной установки увеличиваются?

Вероятно, дверца морозильного отделения слишком часто открывалась, или в него было заложено большое количество свежих продуктов питания.

Проверьте, не закрыто ли отверстие для поступления охлаждающего воздуха внизу, в цоколе холодильника, или отверстие для выхода воздуха.

... в морозильном отделении стало слишком тепло, и замороженные продукты подтаивают?

Возможно, температура в помещении, где установлен холодильник, опустилась ниже значения +12°C. В результате холодильная установка включается реже.

Подогрейте воздух в помещении до температуры выше +12°C.

Если холодильник оснащен выключателем компенсации температуры окружающей среды (рисунок 2/А), то последний следует включить. **(В положении включения на выключателе становится видна маркировка красного цвета, как изображено на рисунке 2/А.)**

... холодильник больше не охлаждает?

Проверьте:

- установлен ли регулятор температуры (рисунок 2/1) напротив одного из чисел от «1» до «5». Если это так, и внутреннее освещение функционирует, то проверьте:
- не выключен ли предохранитель на распределительном щитке,
- правильно ли вставлена в сетевую розетку вилка холодильника.

Служба сервиса

Если неисправность не удалось устранить, руководствуясь приведенными выше рекомендациями, то обратитесь, пожалуйста, за помощью к специалистам Службы сервиса. В этом случае Вам следует прекратить все дальнейшие работы, особенно в электрической части холодильника. Во избежание потерь холода не следует без особой надобности открывать дверцу холодильника слишком часто.

Телефонный номер Службы сервиса Вы найдете в прилагаемом к инструкции перечне мастерских сервисного обслуживания или в официальной телефонной книге.

Фирменная табличка

При вызове Службы сервиса назовите, пожалуйста, E-номер и FD-номер Вашего холодильника. Эти номера Вы найдете в фирменной табличке, расположенной в холодильном отделении слева внизу (рисунок 1).

ru

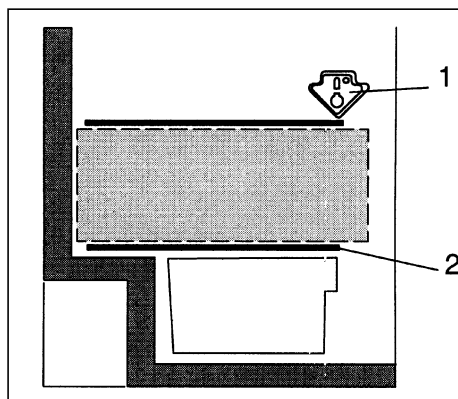
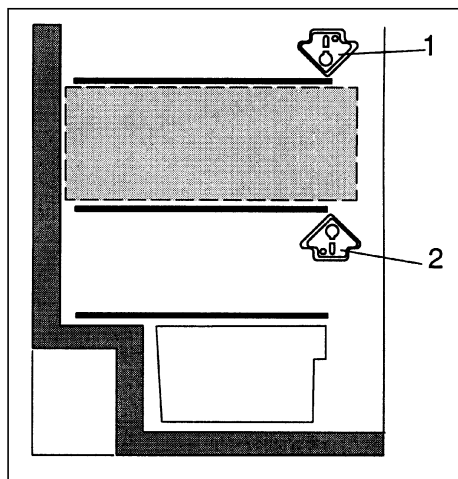
Температурные зоны в холодильном отделении

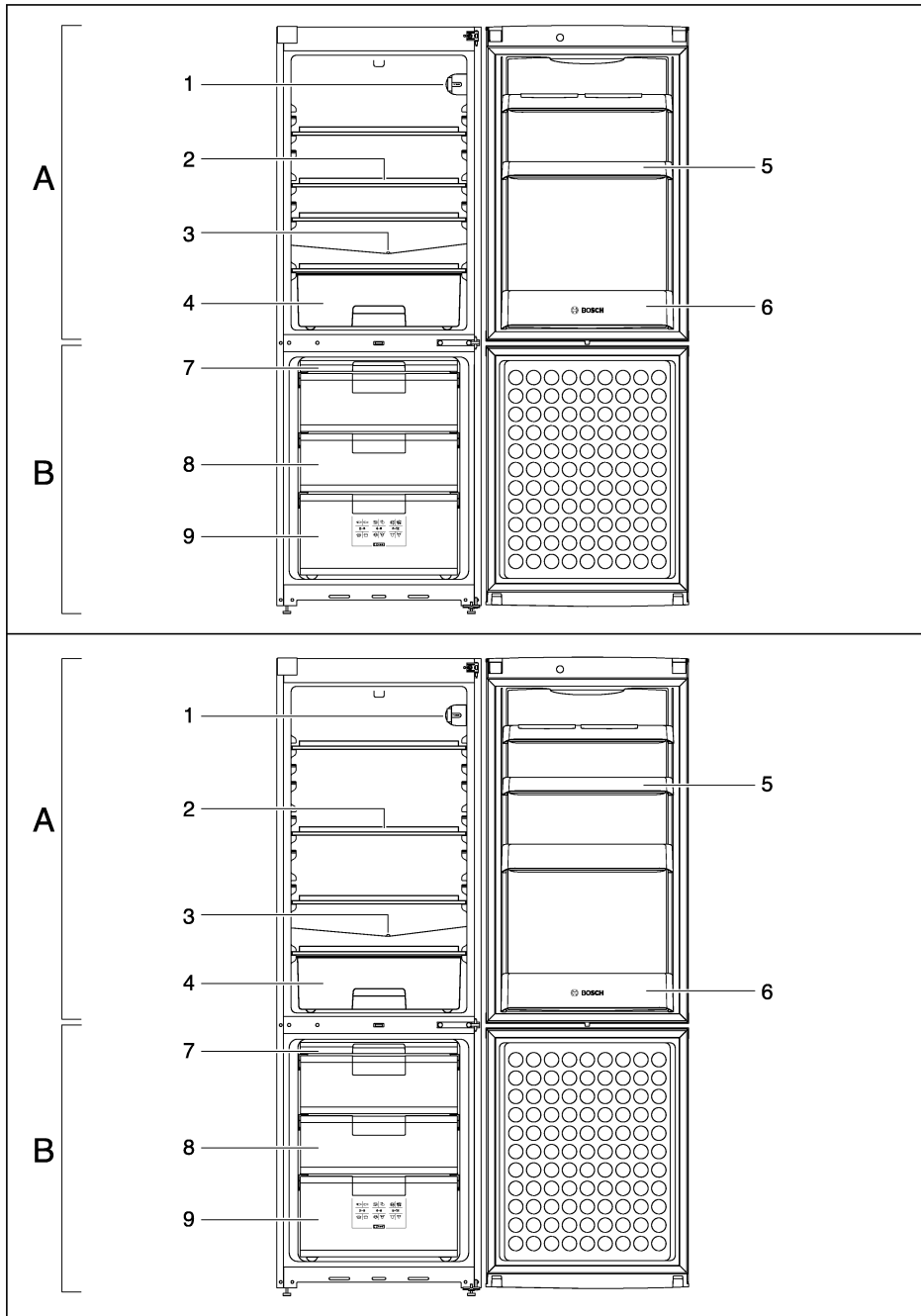
В результате циркуляции воздуха внутри холодильного отделения образуются зоны с различной температурой.

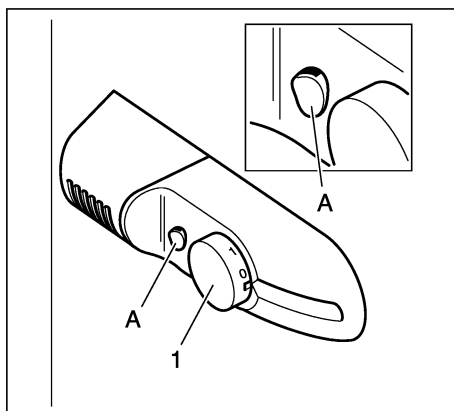
В зависимости от модели холодильника, наиболее благоприятная температура для хранения скоропортящихся продуктов устанавливается в самом низу, между

изображенной стрелкой и расположенной под ней стеклянной полкой (рисунки 1/1 и 2) или между двумя стрелками (рисунки 2/1 и 2).

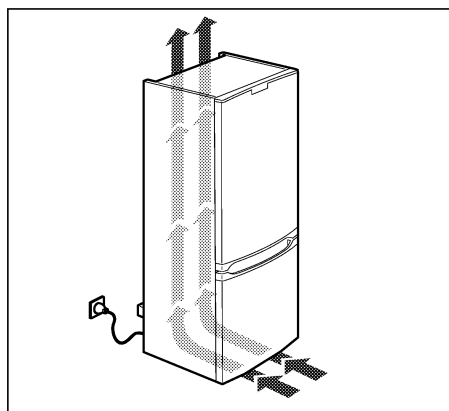
Здесь лучше всего хранить мясо, рыбу, колбасу, готовые салаты и пр.

**1****2**

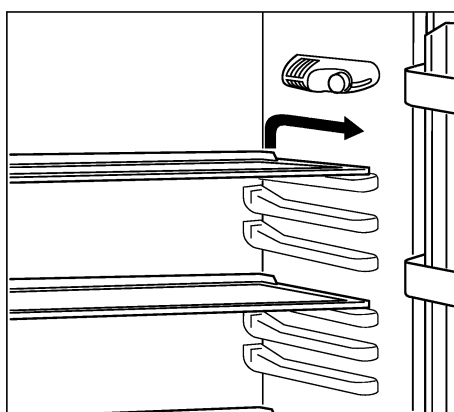




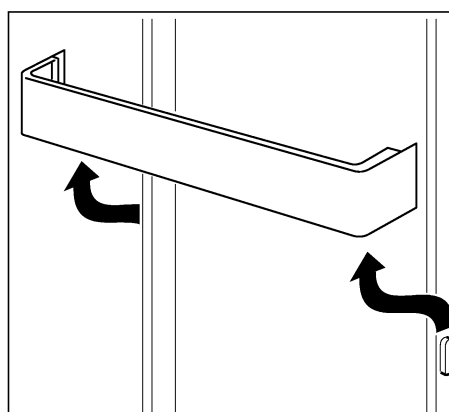
2



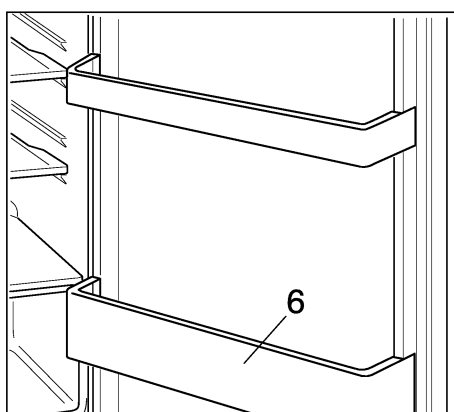
3



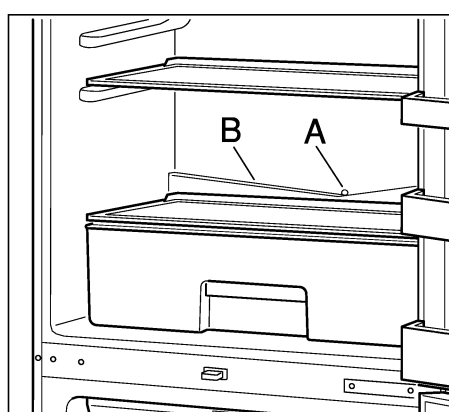
4



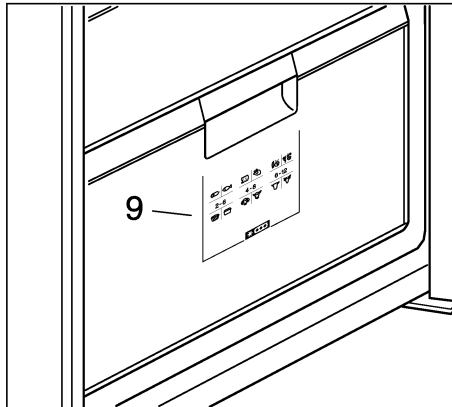
5



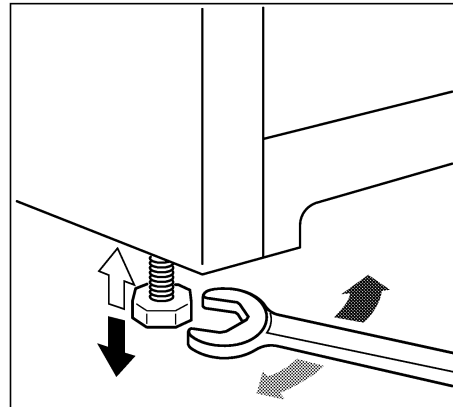
6



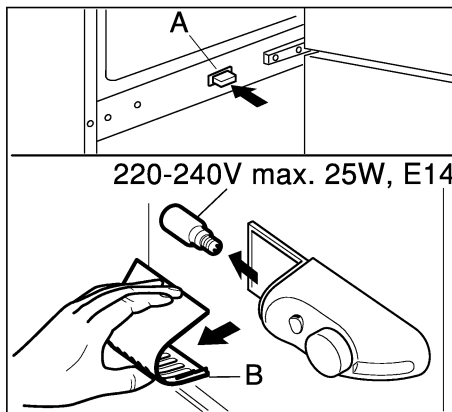
7



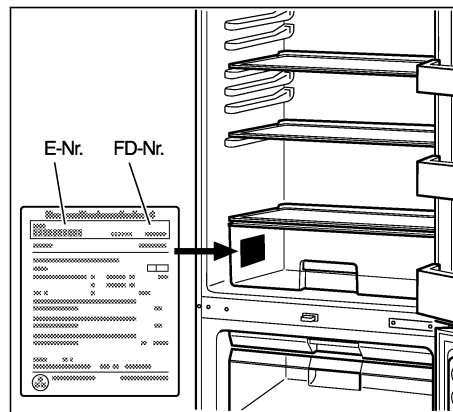
8



9



10



11

